

外付用スピーカ



BN-396

■ご注文名：外付用スピーカ BN-396 [取扱商品]



選択ポイント

ボタン電話（電子ボタン電話）の着信音や内線呼び出しの拡声などにご利用いただけます。音量調節器付。横方向及び縦方向の取付が可能です。

主な特長

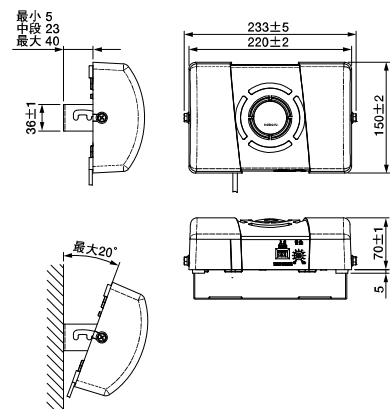
アンプを内蔵した コールスピーカ

- 電話機のスピーカ端子に接続して、着信音や内線呼び出し、オンフック通話の拡声放送ができます。
- 電話機の主装置に接続して、受話器からの拡声放送ができます。
- アンプとスピーカが一体となっているため、接続配線が簡単です。

製品仕様

外形寸法図

単位：mm

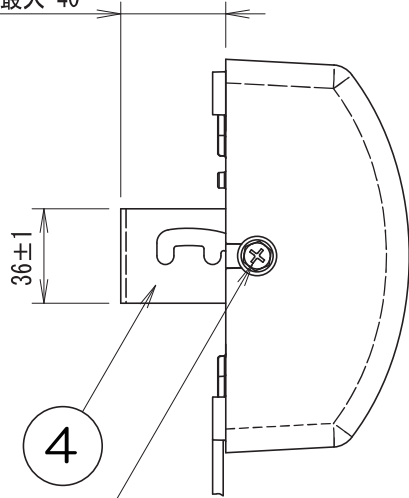


仕様

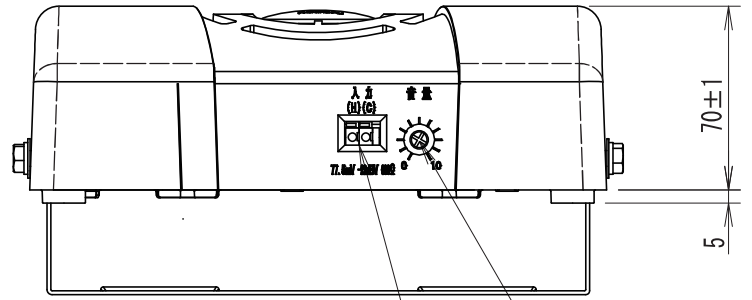
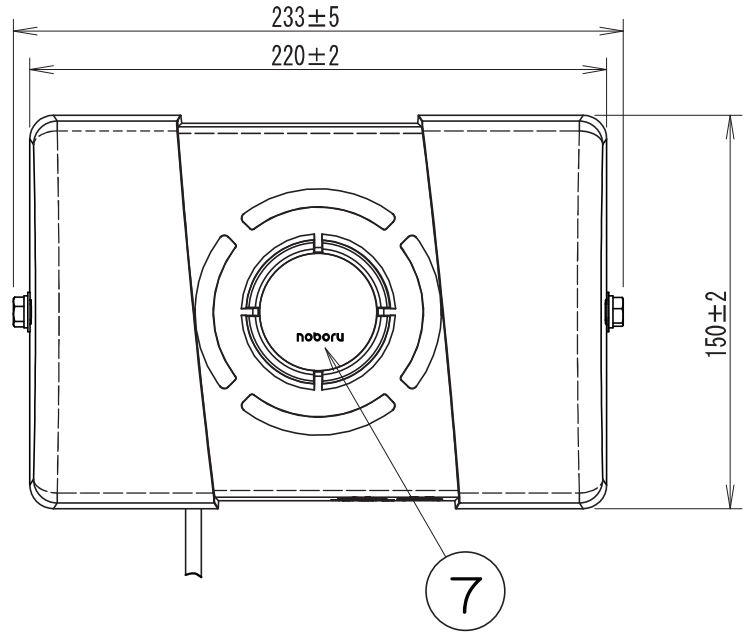
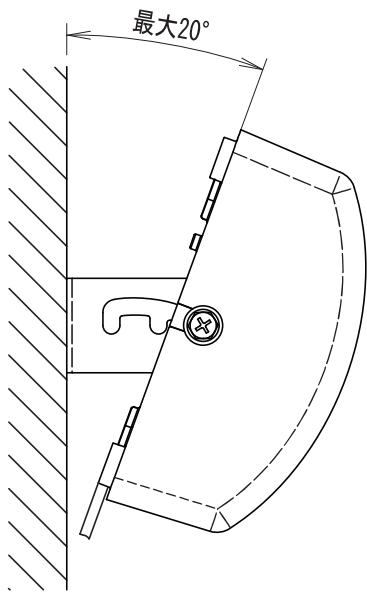
品名	外付用スピーカ
品番	BN-396
電源電圧	AC100V 50/60Hz
スピーカ	120mm ダイナミックスピーカ
定格出力	3W
入力回路	77.5mV(-22dBV) 600Ω平衡型
出力音圧	93dB
色調	アイボリー
質量	約 1.3Kg (取付金具含む)

■ 外観図 (単位: mm)

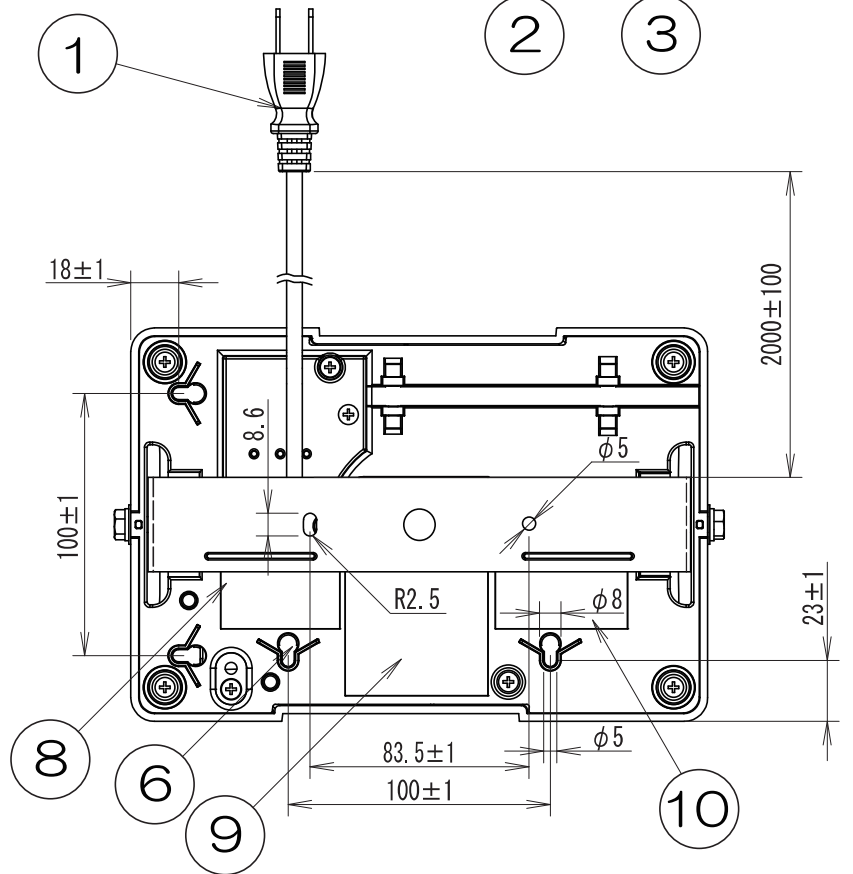
最小 5
中段 23
最大 40



4
5



1 2 3



番号	名称
1	電源コード (プラグ付き)
2	入力端子
3	音量調節つまみ
4	取付金具
5	六角 (十字穴付) ボルト
6	本体取付穴 (4カ所)
7	ロゴキャップ
8	規格銘板
9	取付説明銘板
10	警告銘板